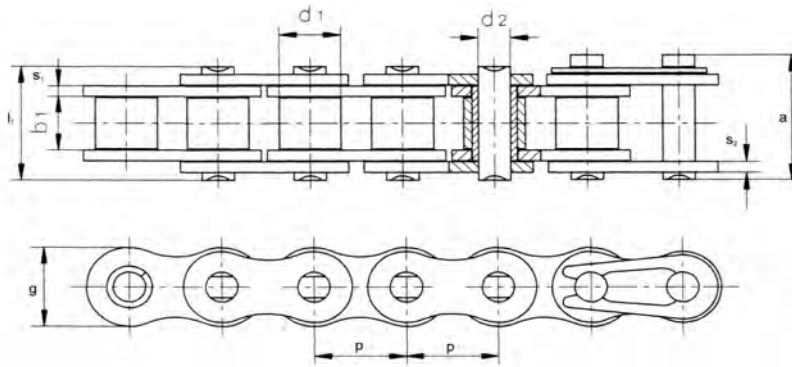
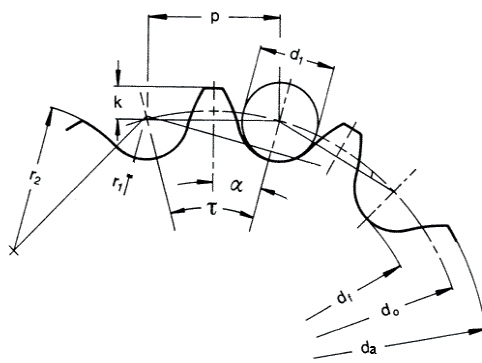




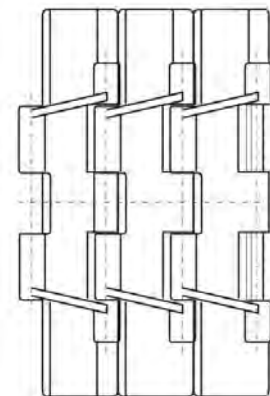
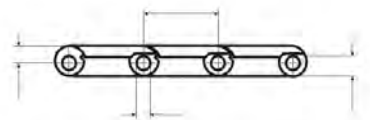
1



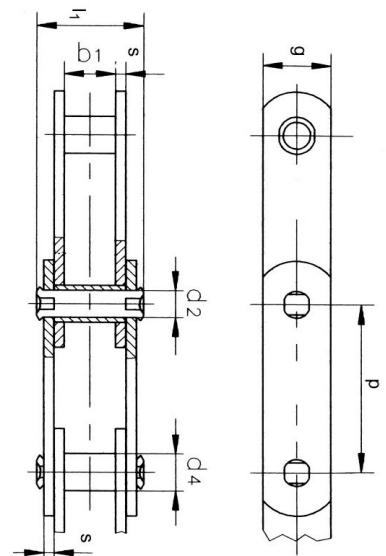
2



3



4



Bezeichnung	Größe	Abb.
Rollenketten (1-fach, 2-fach, 3-fach)	04 B-1 ... 72 B-3	1
Rollenketten-Räder	05 B-1 ... 48 B-3	2
Langglied-Rollenketten	208 B ... 224 B	
Buchsenketten	p = 15 mm ... 100 mm	
Ziehbankketten	p = 30 mm ... 280 mm	
Gallketten	p = 6 mm ... 120 mm	
Plattenbandketten	Auf Anfrage	
Scharnierbandketten	p = 38,1 mm	3
Förderketten	FV40 ... FV630	4
Förderketten-Räder	p = 40 mm (10) ... 250 mm (12)	
Vollbolzen-Förderketten	M20 ... M900	
Steckketten	p = 65,0 mm ... 152,4 mm	
Rundstahlketten	d = 4 mm ... 42 mm	

Die Bauarten von Förder- und Antriebsketten sind so vielfältig wie deren technische Einsatzmöglichkeiten.

Gern bieten wir Ihnen für Ihren konkreten Einsatzfall eine zuverlässige und preiswerte Lösung an.

Wir freuen uns auf Ihre Anfrage.